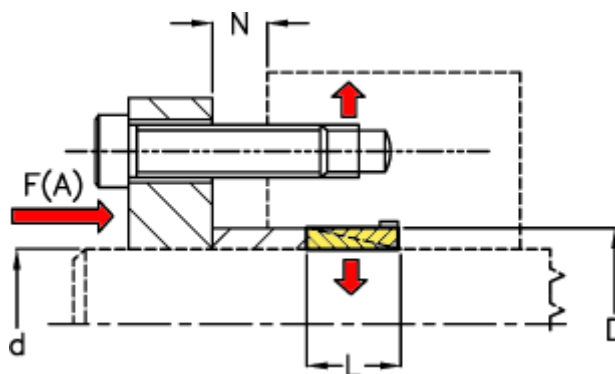


Varenummer: 433000065

Beskrivelse: Rota-fix spændelement C 65x73

Note: Meget slank byggeform. Skal monteres med trykring. (leveres ikke af KLEE). Ikke selvcentreret. Montage forskydes nav aksialt ift. akse.

Mål



d mm	= 65
D mm	= 73
F(A) kN	= 160
F kN aksialkraft	= 30.0
L	= 12
N1	= 4
N2	= 5
N3	= 6

N4	= 7
Overfladeruhed	= R? ? 1 µm
P N/mm ² fladetryk på akse/nav	= 100
T Nm drejningsmoment	= 1000
Tolerance	= AkseL ø ? 38 h6, AkseL ø > 38 h8, Nav ø ? 38 h